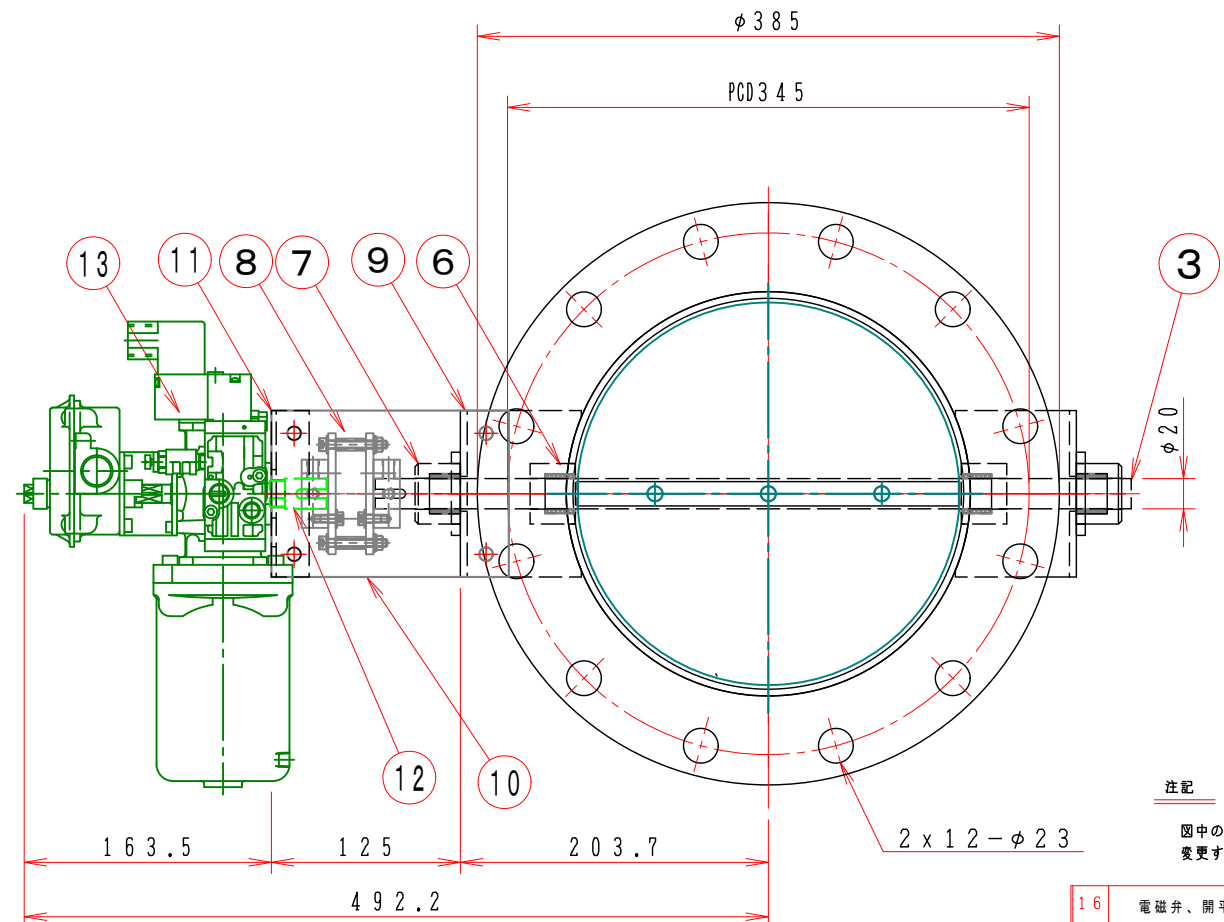
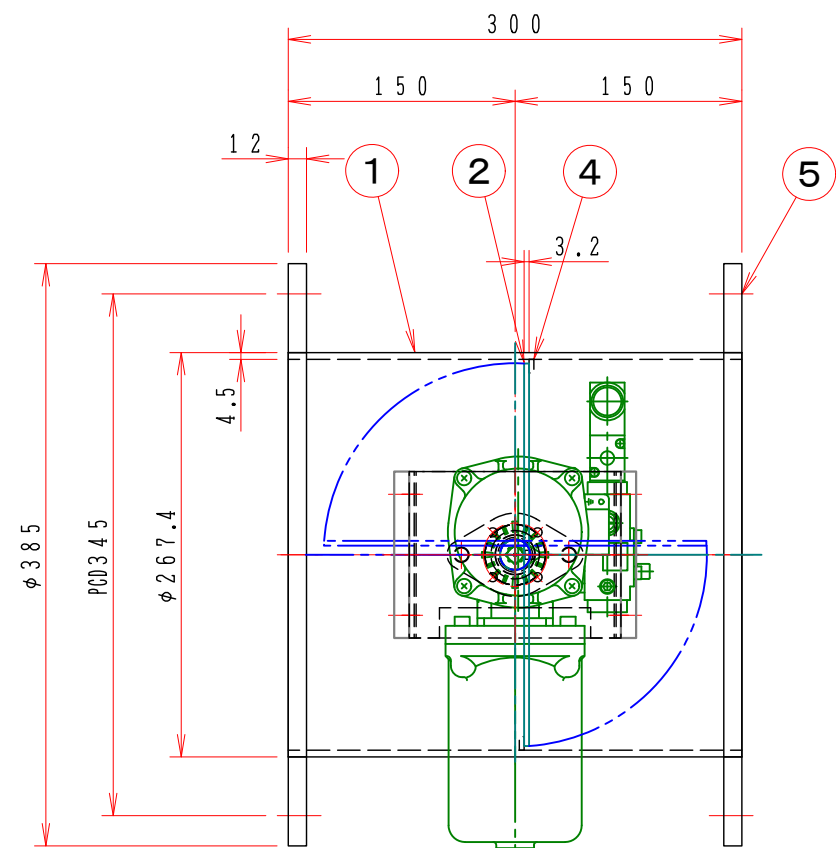


1 2 3 4 5 6 7 8

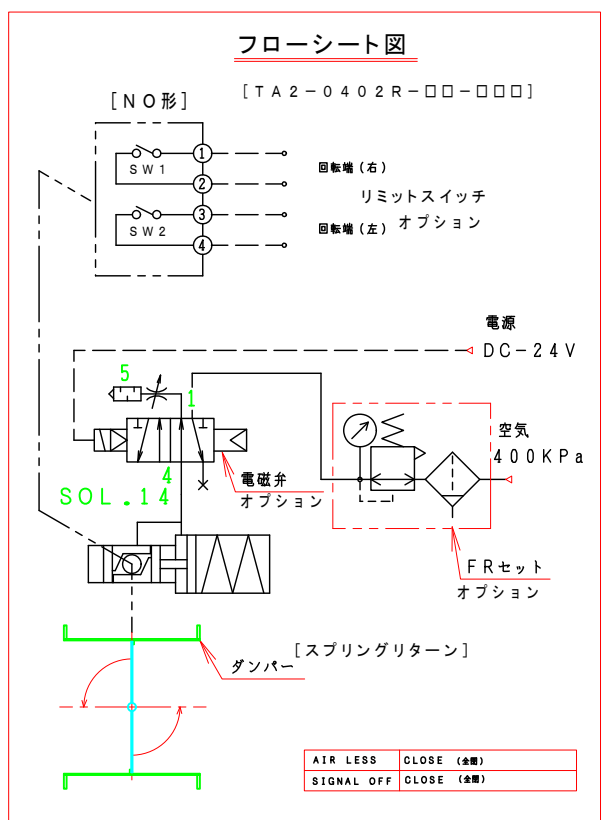
A
B
C

A
B
C



注記
図中の寸法については現場調査及び機器設計等の進捗にともなって変更することがある。

スプリングリターン(閉)



特記

- 板フランジとケーシング接合部の内面は全溶接、外側は点付溶接。
- 塗装は内外面錆止め塗装外面シルバー1回塗り。
- 本図ダンパーの使用範囲は下記の通です。 外径寸法はインチサイズ(鋼管)です。
静圧: ±4.0 KPa以下 風速: 25 m/s以下 温度: -10 ~ 400 °C以下
★ ロータリーアクチュエーターは仕様により異なります、別途お問い合わせ下さい。
通電時: 開(閉) / 空気 遮断時: 閉(開) / スプリング
★ 屋内使用清浄空気用です。屋外使用、腐食性ガス等の場合はお問い合わせ下さい。

| | | |
|----|---------------|-------------------------------|
| 16 | 電磁弁、開平信号、FR付 | TA2-040R(L)-32-SN5オプション |
| 15 | 電磁弁、開平信号付 | TA2-040R(L)-31-SN5オプション |
| 14 | 電磁弁付 | TA2-040R(L)-30-SN5オプション |
| 13 | ロータリーアクチュエーター | 1 TA2-040R(L)-00 |
| 12 | アダプター | 1 SS400 |
| 11 | 駆動部取付板 | 1 SPC 4.5t |
| 10 | 断熱接続板 | 2 PGX-595 10t |
| 9 | 輪受取付基台 | 2 SPC 4.5t |
| 8 | 耐熱カップリング | 1 C-802020H PGX-595 |
| 7 | 輪受け | 2 F20420CS |
| 6 | シャフトボス | 2 B20320CS |
| 5 | フランジ | 1組 JIS-5K [相当] SS400 12t |
| 4 | 羽根当て | 1 SS400 3.2x10 |
| 3 | シャフト | 1 SGD phi 20 |
| 2 | 可動羽根 | 1 SPC 3.2t |
| 1 | ダンパー本体 | 1 MD-250A SPC 4.5t |
| No | 部品名称 TITLE | 数量 QTY 備考(規格・寸法) (DIMENSIONS) |

| | | |
|----------------|----------------|-------------------------|
| 回数 REV. MARK | 承認 APPROVED BY | 検図 CHECKED BY |
| 年月日 DATE | 設計 DESIGNED BY | 製図 DRAWN BY |
| 承認 APPROVED BY | 単位 UNITS | Takeda DEC. 31. 2015 |
| 変更者 REVISED BY | 記事 CONTENTS | |

承認 APPROVED BY 検図 CHECKED BY
設計 DESIGNED BY 製図 DRAWN BY
Takeda
DEC. 31. 2015

栄進空調株式会社
EISHIN KUCHO CO., LTD.

名称 TITIF
自動・ダンパー
EHPHARF-250A-SHS
[スプリングリターン]
耐熱400°C (SS)

変更回数 01
01

図面番号 DRAWING NO.

1 2 3 4 5 6 7 8

F

F